

## Offre de master

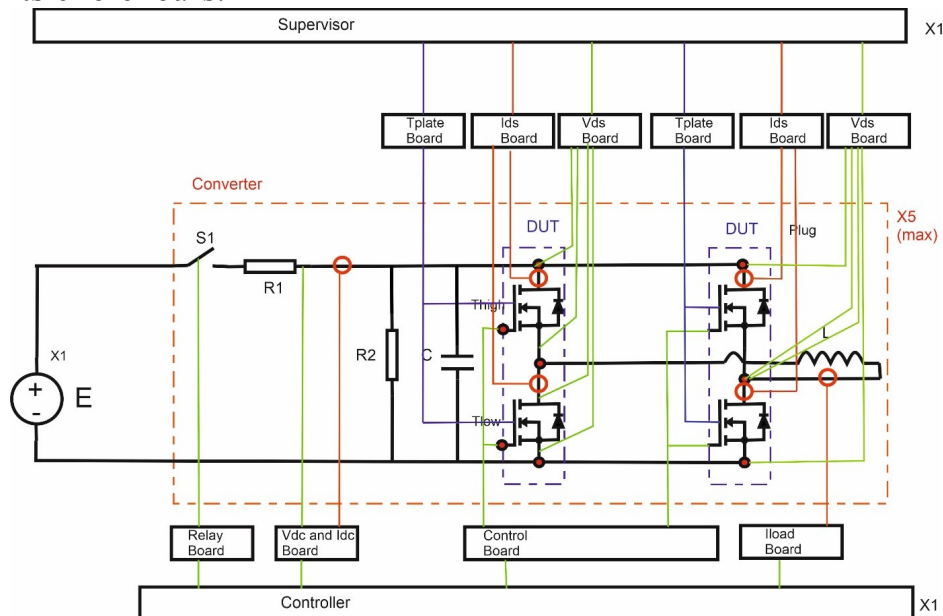
Titre : Contribution à la conception d'un banc de vieillissement de composants de puissance

Travail :

Le travail consiste à spécifier un banc de vieillissement de transistor MOS SiC (tension 1200V quelques 100A) et son système de monitoring. Le banc permettra un vieillissement sur onde de courants sinusoïdaux ou en créneaux. Le système de supervision assurera le suivi de grandeurs électriques (Vds, Vgs, ...) et thermiques (Tjonction, ...)

Un rapide état de l'art des différents principes de banc de vieillissement sera effectué.

Le besoin fonctionnel devra déboucher sur la liste des fonctions liées à la supervision du banc, les données à enregistrer et le principe des cartes à réaliser. Il travaillera au sein d'une équipe avec un ingénieur de développement et des enseignants chercheurs.



Lieu du stage : Laboratoire Ampère, Université Lyon 1, Bat Omega, 43 avenue du 11 novembre 1918, 69622 Villeurbanne

Contact : Guy Clerc email : [guy.clerc@univ-lyon1.fr](mailto:guy.clerc@univ-lyon1.fr)